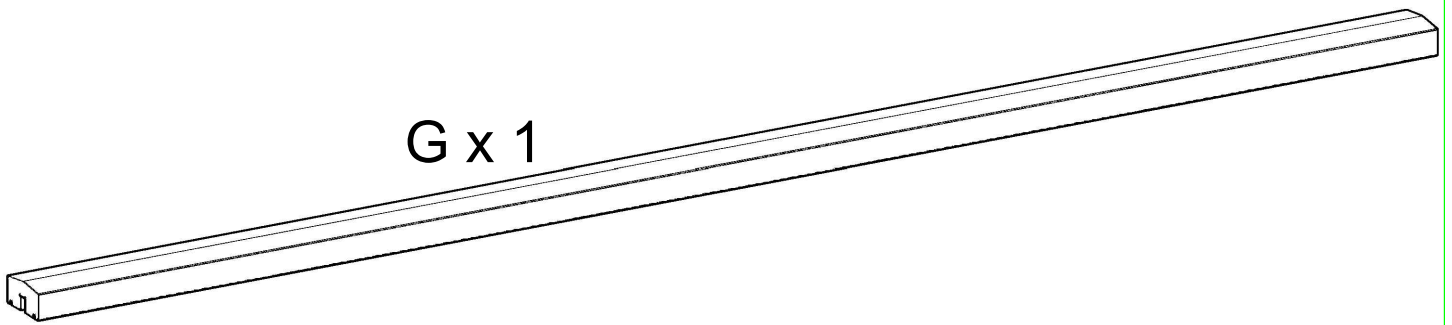
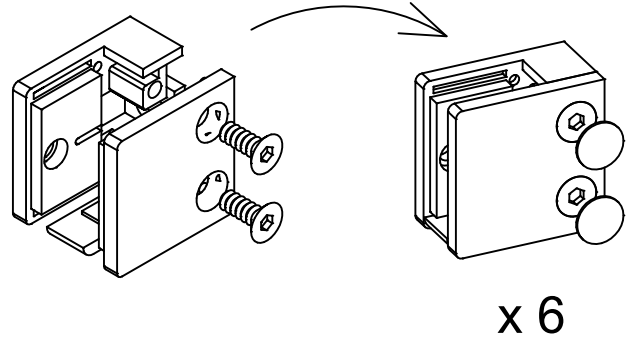
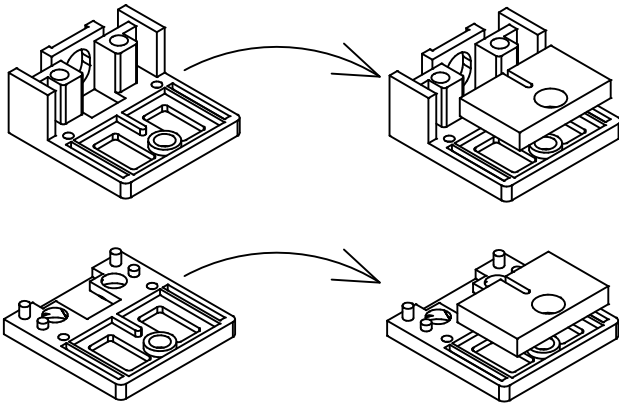
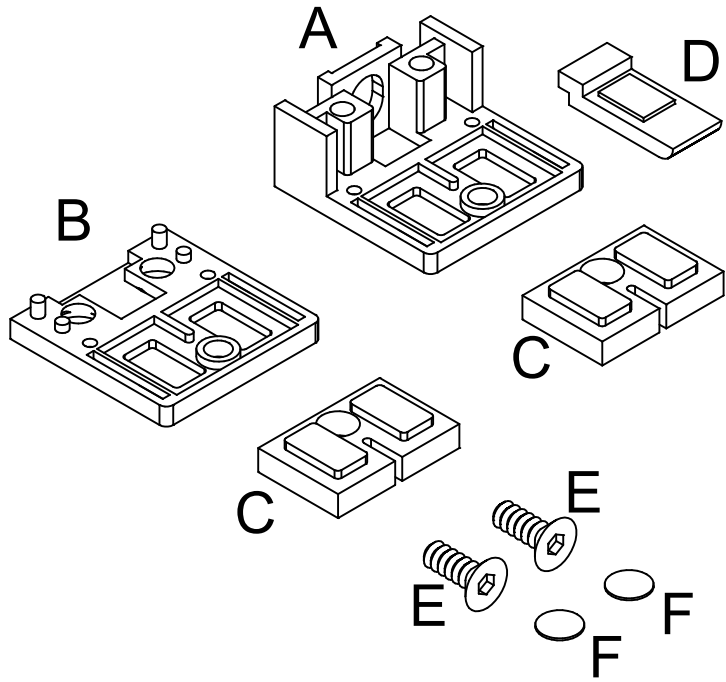
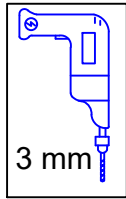
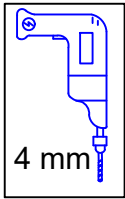
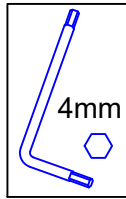
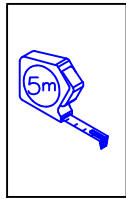
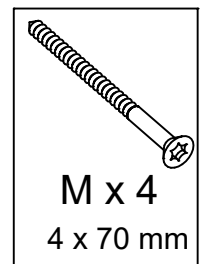
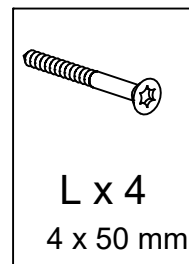
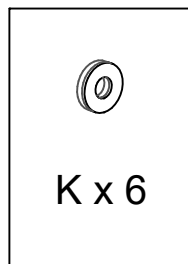
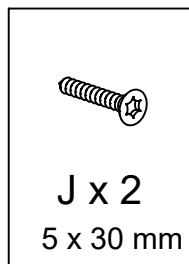
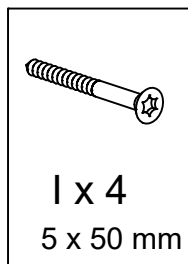


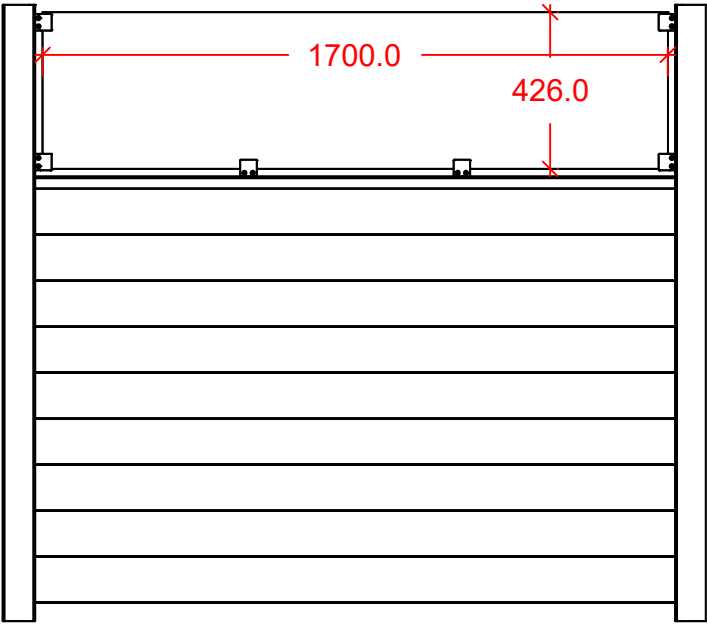
17522-1



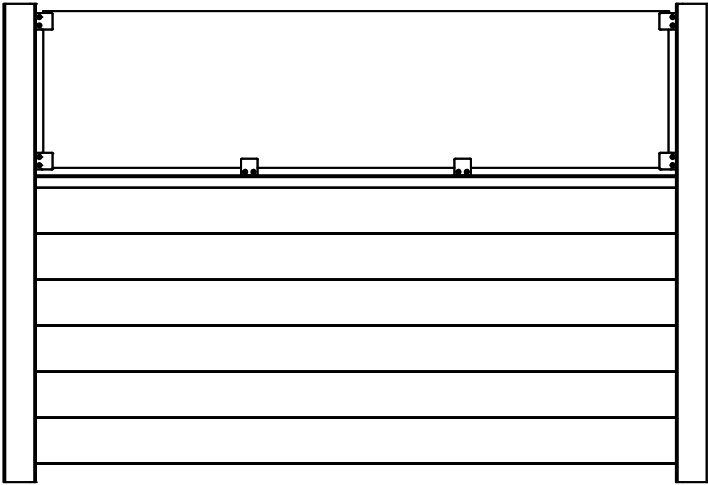
H x 2



PLUS Klink

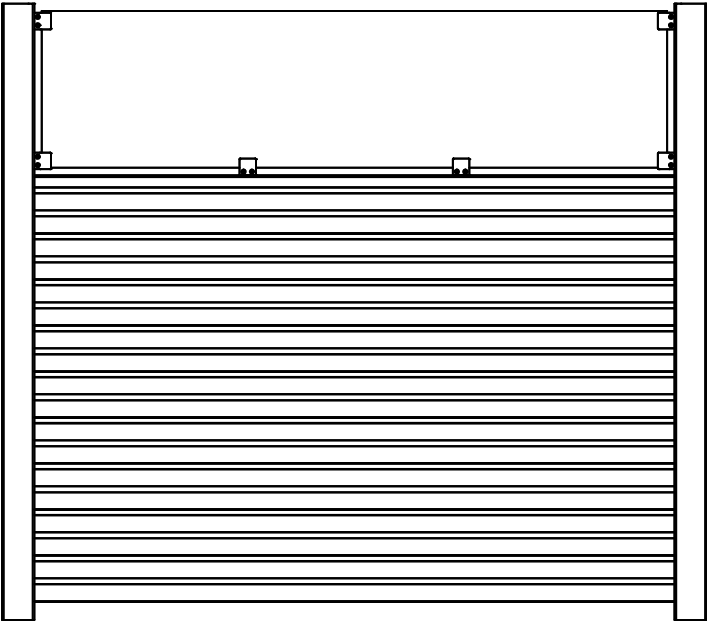


17799-1 / 15

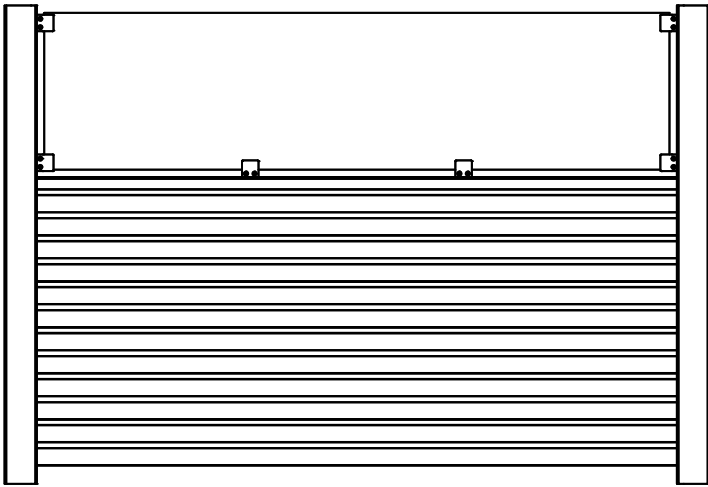


17798-1 / 15

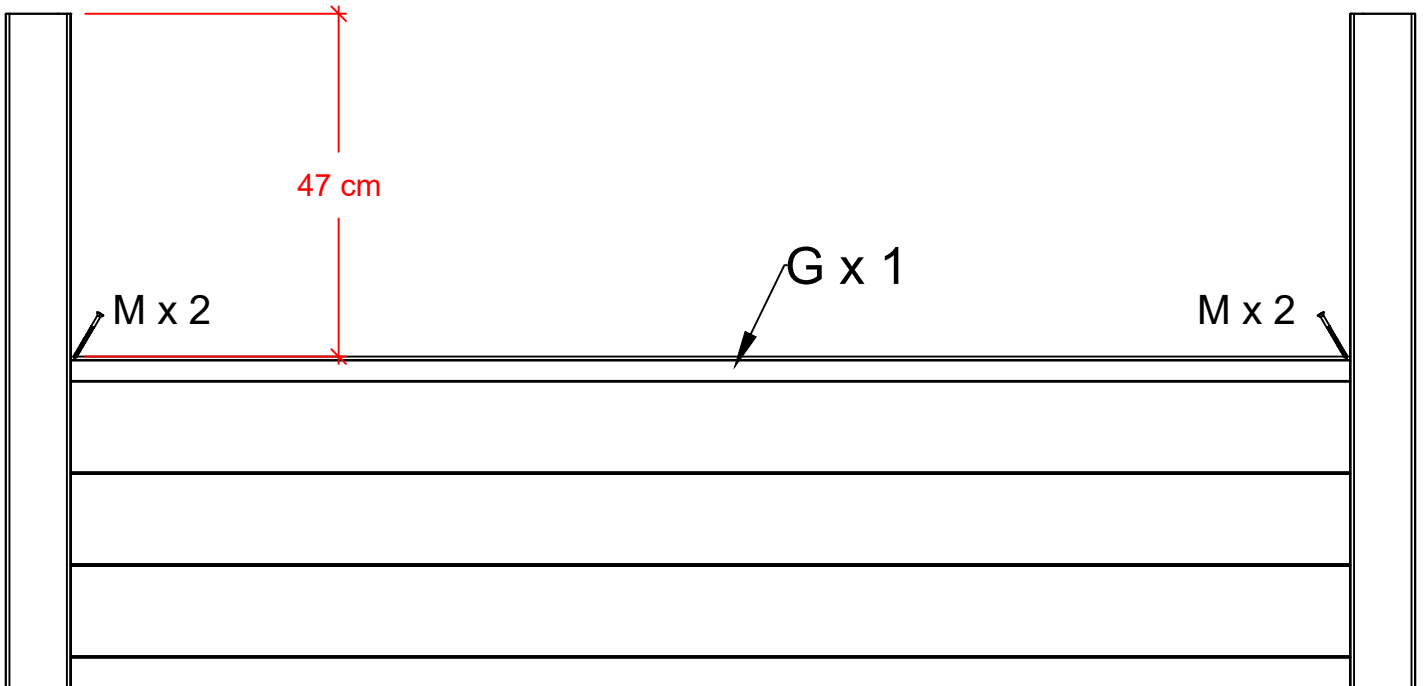
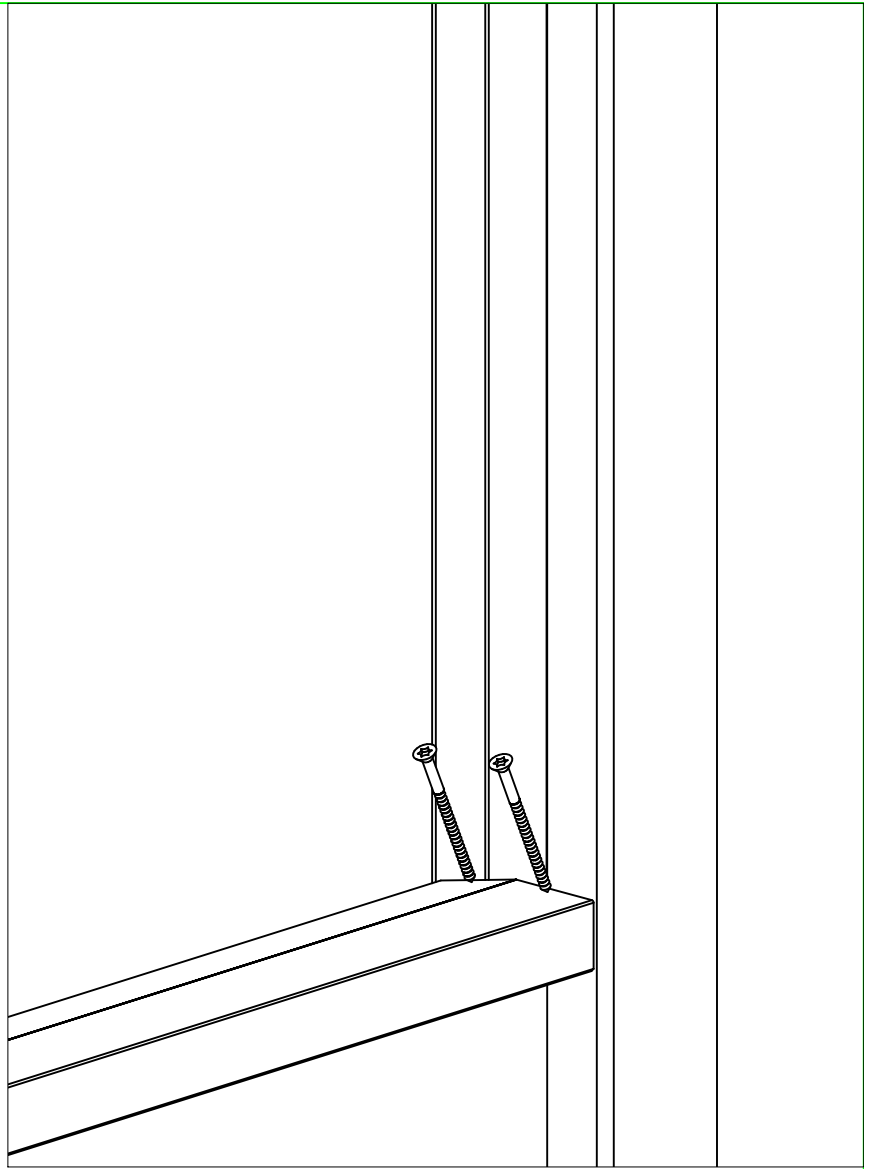
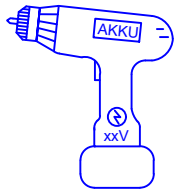
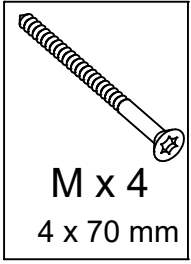
PLUS Plank



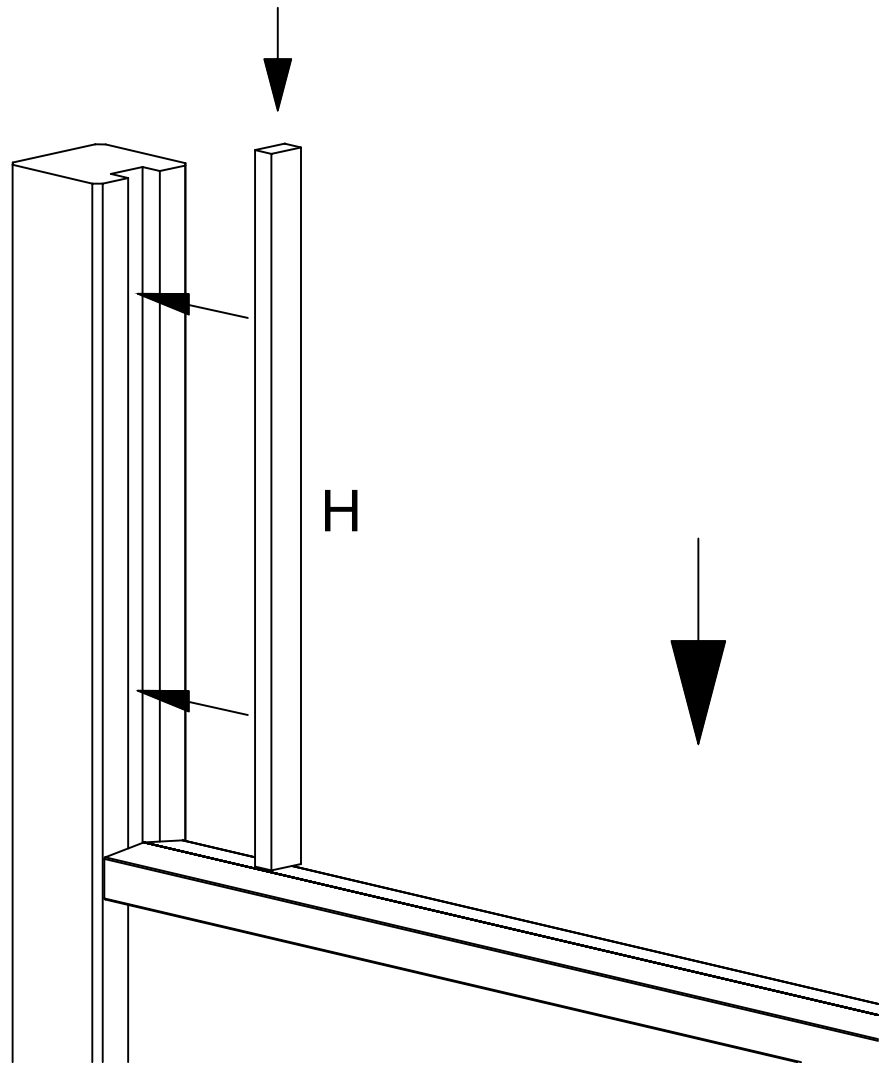
17779-1 / 15



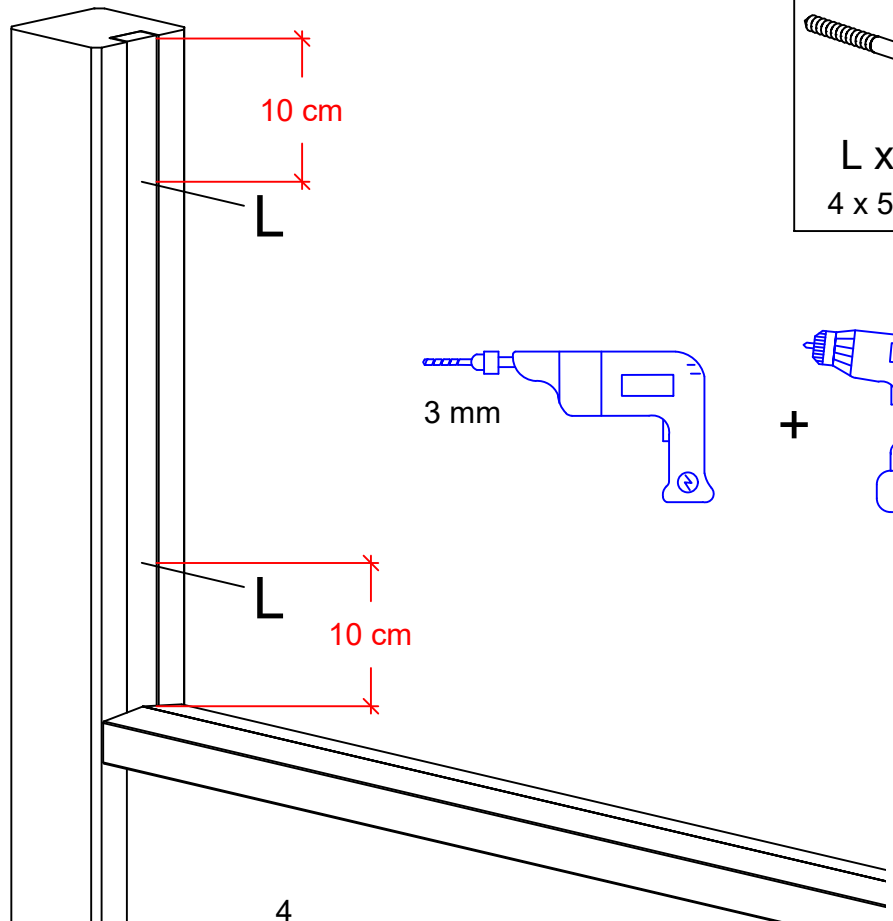
17778-1 / 15



1.



2.



Forbores med 3 mm bor.

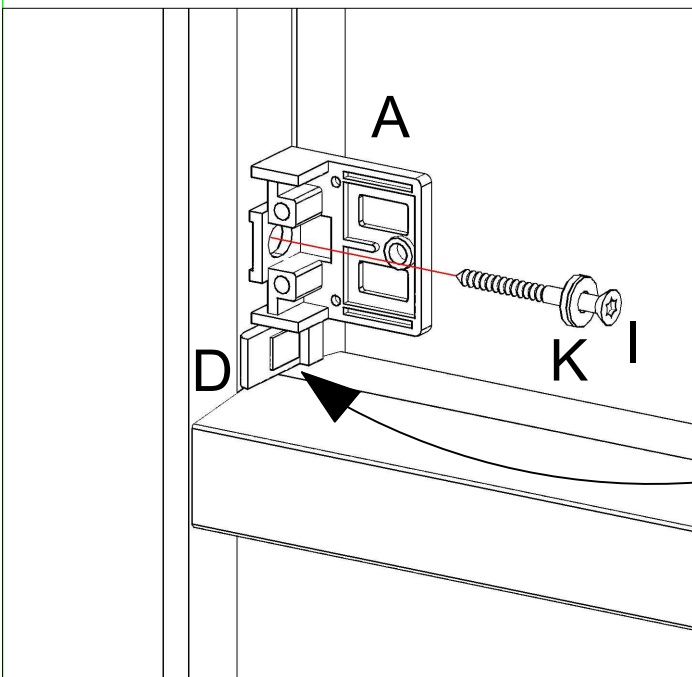
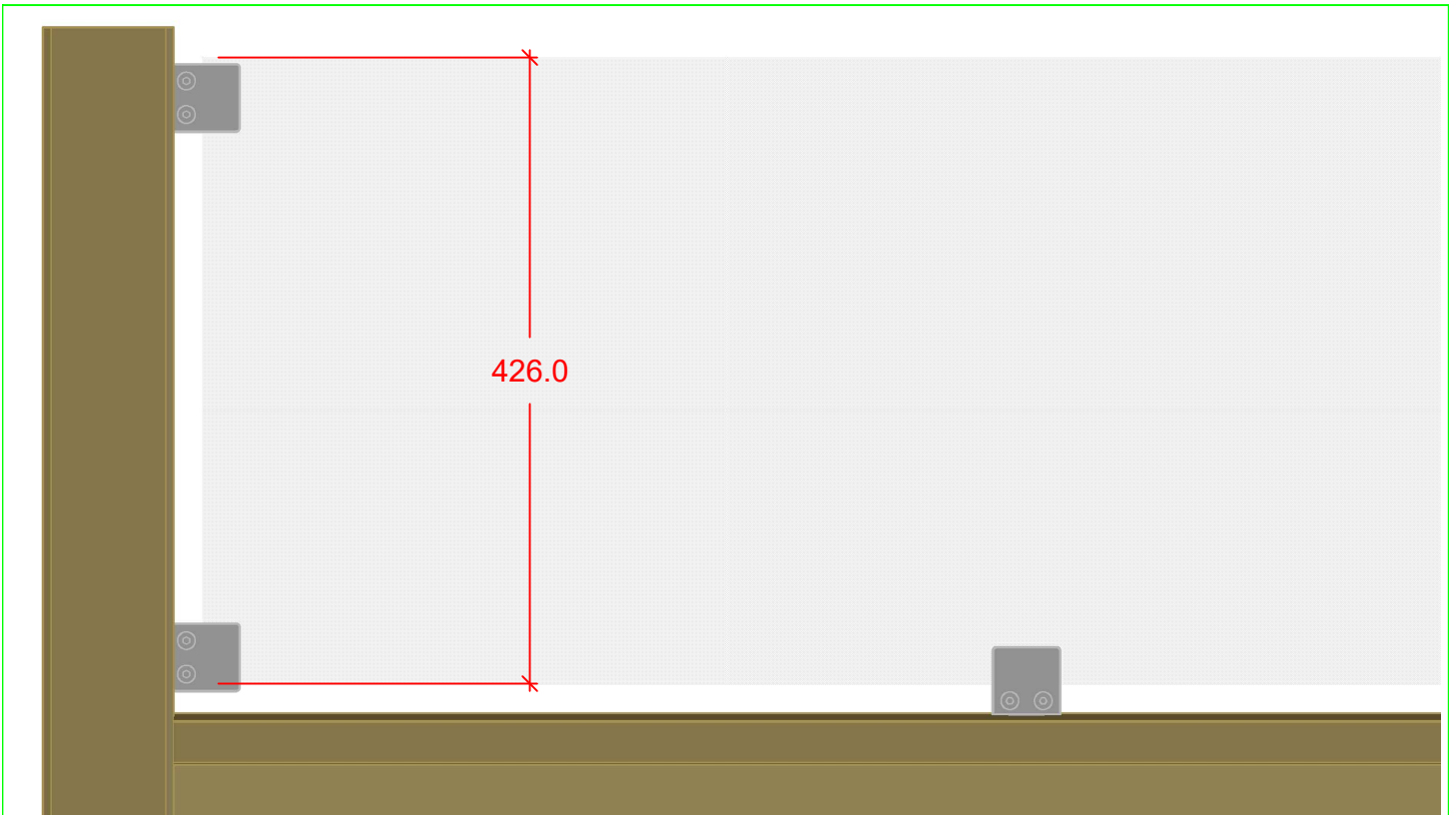
Pre-drill with a 3 mm drill.

Vorbohren mit einem
3 mm Bohr.

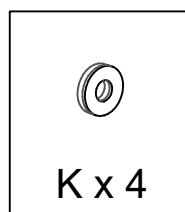
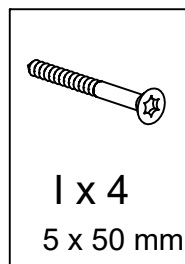
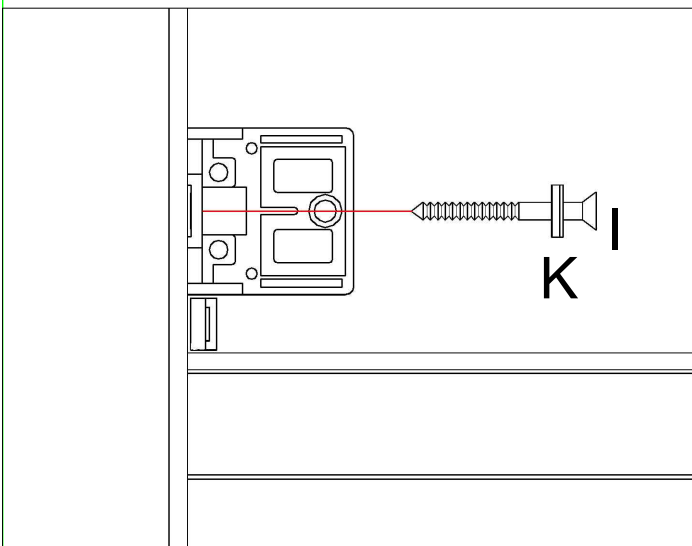
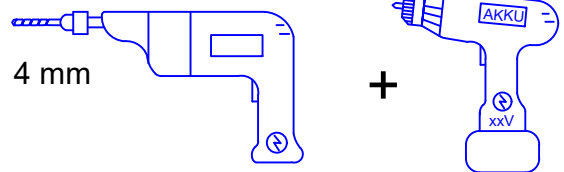
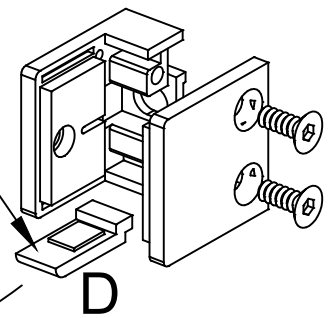
Drill foret de 3 mm.

Förborra med en 3 mm borrh.

Forbores med et 3 mm bor.



Bundplade
Base plate
Grundplatte
Plaque du fond
Bottenplatta
Bunnplata



Forbores med 4 mm bor.

Pre-drill with a 4 mm drill.

Vorboren mit einem
4 mm Bohr.

Drill foret de 4 mm.

Förborra med en 4 mm borr.

Forbores med et 4 mm bor.

